



# Pnotek

TECHNOLOGY CENTER

Pnömatik Hidrolik ve Mekatronikte  
Çözüm Ortağınız

[www.pnotek.com.tr](http://www.pnotek.com.tr)

Pnotek Pnömatik Hidrolik Otomasyon Malzemeleri Ltd.

## HAKKIMIZDA / MARKALARIMIZ

Pnotek Pnömatik Hidrolik Otomasyon Malzemeleri Ltd, Trakya bölgesinde Endüstriyel Otomasyon uygulamalarının giderek yaygınlaşmasıyla ortaya çıkan, sistem danışmanlığı ve yedek parça temini ihtiyaçlarını karşılamak amacıyla 2002 yılında Çorlu'da kurulmuştur.

Kuruluş aşamasında sadece Pnömatik ve Elektronik Malzemelerin temini üzerine çalışan firmamız, 2004 yılı başında bünyesine kattığı atölyede pres başlıklı hidrolik ve buhar hortumların, hidrolik silindir ve güç ünitelerinin projeleri ve imalatı ile ürün ve hizmet yelpazesini geliştirmiştir

Bünyemizde bulunan güçlü tedarikçilerimiz ve alanında uzman teknik ekibimiz ile sektörde teknik danışmanlık ve pnömatik hidrolik ve otomasyon malzemeleri bölge satışını ve projelerini başarı ile gerçekleştirmektedir.

Faaliyete geçtiğimiz ilk günden bu yana en iyiyi doğru ve süratli bir şekilde, siz müşterilerimizin hizmetine sunmayı ilke edinmiş olan tecrübeli kadromuz ile otomasyon uygulamalarınızın çözüm partneri olmaya devam edeceğiz.

### ELEKTRONİK & RULMAN

**SICK**

**Volt**

**D** **DIPLOMATIC**  
**OLEODINAMICA**

**FABERCOM**

**FOX**

**Parker**  
DISTRIBUTOR  
Makina ve Otomasyon Merkezi

**o walvol**  
Makina ve Otomasyon Merkezi  
**o walvol**

**scanreco**

**SPRING**  
MAKINA VE OTOMASYON MERKEZİ

**I**  
**INA**  
**A**

**TIMKEN**

## MARKALARIMIZ

### HİDROLİK



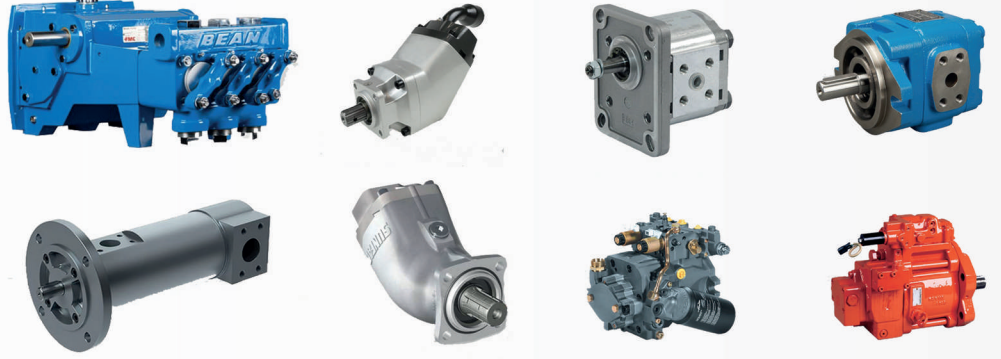
### PNÖMATİK



## ÜRÜNLERİMİZ

### Hidrolik Pompalar

- Dişli Pompalar*
- Açık Çevrim Pistonlu Pompalar*
- Değişken Deplasmanlı Pompalar*
- Sabit Deplasmanlı Pompalar*
- Paletli Pompalar*
- El Pompaları*
- Hidro-Pnömatik Pompalar*
- Su Pompaları*
- Değişken Deplasmanlı Pompalar*
- Vidalı ve Sessiz Pompar*



### Hidrolik Motorlar

- Dişli Motorlar*
- Pistonlu Motorlar*
- Paletli Motorlar*
- Orbit Motorlar*
- Yürüyüş Motorları*

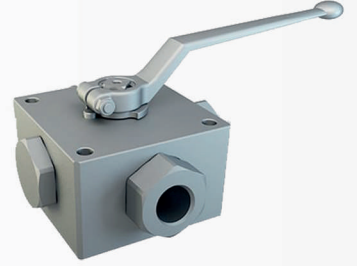
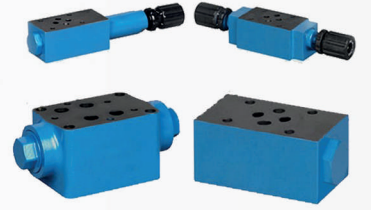




## ÜRÜNLERİMİZ

### Yardımcı Valfler

*Hat Tipi Yardımcı Valfler  
Modüler Yardımcı Valfler  
Oransal Yardımcı Valfler  
Katriç Tipi Valfler*



### Hidrolik Aküler

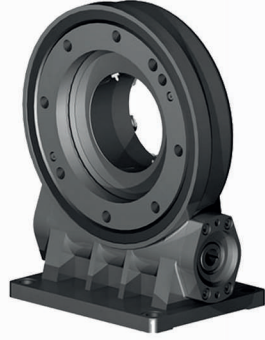
*Balonlu Aküler  
Diyaframlı Aküler  
Akü Aksesuarları*



## ÜRÜNLERİMİZ

### Çember Dişliler

İçten Çember Dişli  
Dıştan Çember Dişli  
Rotary Table



### Filtre ve Filtre Elemanları

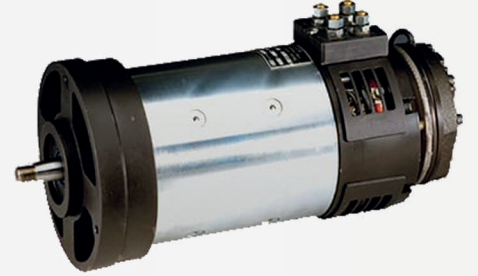
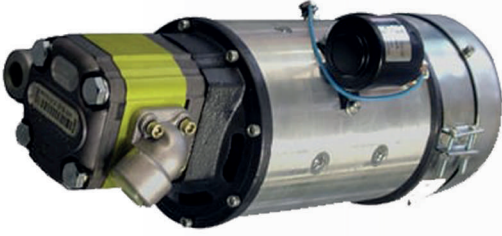
Emiş Filtresi  
Dönüş Filtresi  
Basınç Filtresi  
Filtre Gösterge Elemanları  
Nem ALICI  
Difüzörler  
Depo Aksesuarları



## ÜRÜNLERİMİZ

### Hidrolik Güç Ünitesi İmalatı ve Powerpackler

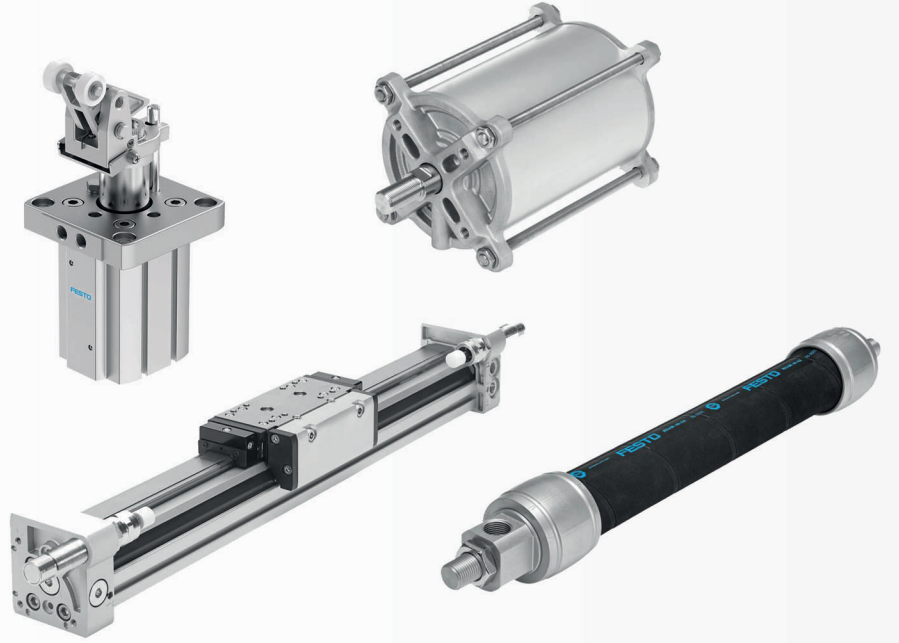
#### Mini Güç Üniteleri



## ÜRÜNLERİMİZ

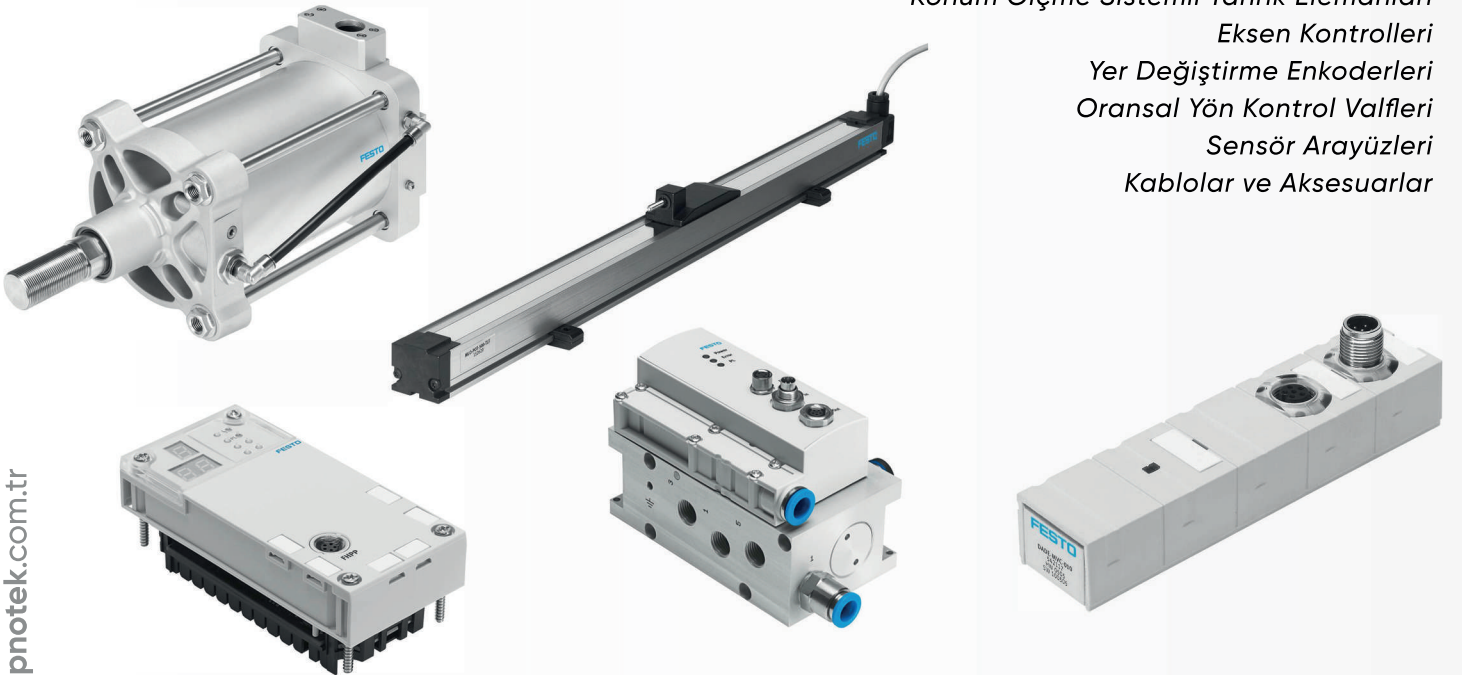
### Pnömatik Tahrik Elemanı

- Piston Kollu Silindirler*
- Milsiz Silindirler*
- Döner Tahrik Elemanları*
- Tandem Silindir ve Kuvvet Artırıcı Silindir*
- Yataklı Silindirler*
- Stoper Silindiri ve Ayırma Modülü*
- Kilitleme Silindirleri*
- Diyafram Tahrikleri ve Körüklü Silindirler*
- Döner Tablalar*
- Servo Sürücüler*
- Darbe Emiciler*
- Tahrik Eleman Aksesuarları*



### Servo Pnömatik Pozisyonlama Sistemleri

- Konum Ölçme Sistemli Tahrik Elemanları*
- Eksen Kontrolleri*
- Yer Değişirme Enkoderleri*
- Oransal Yön Kontrol Valfleri*
- Sensör Arayüzleri*
- Kablolar ve Aksesuarlar*

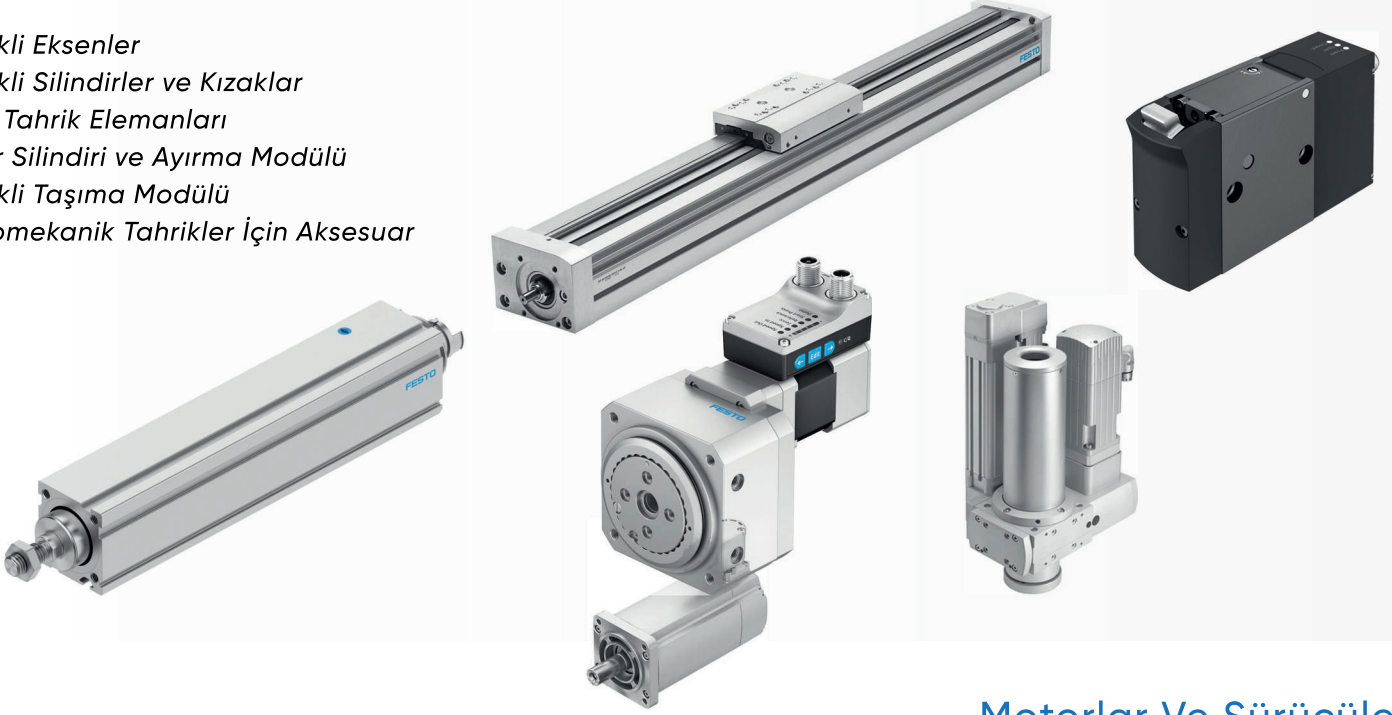




## ÜRÜNLERİMİZ

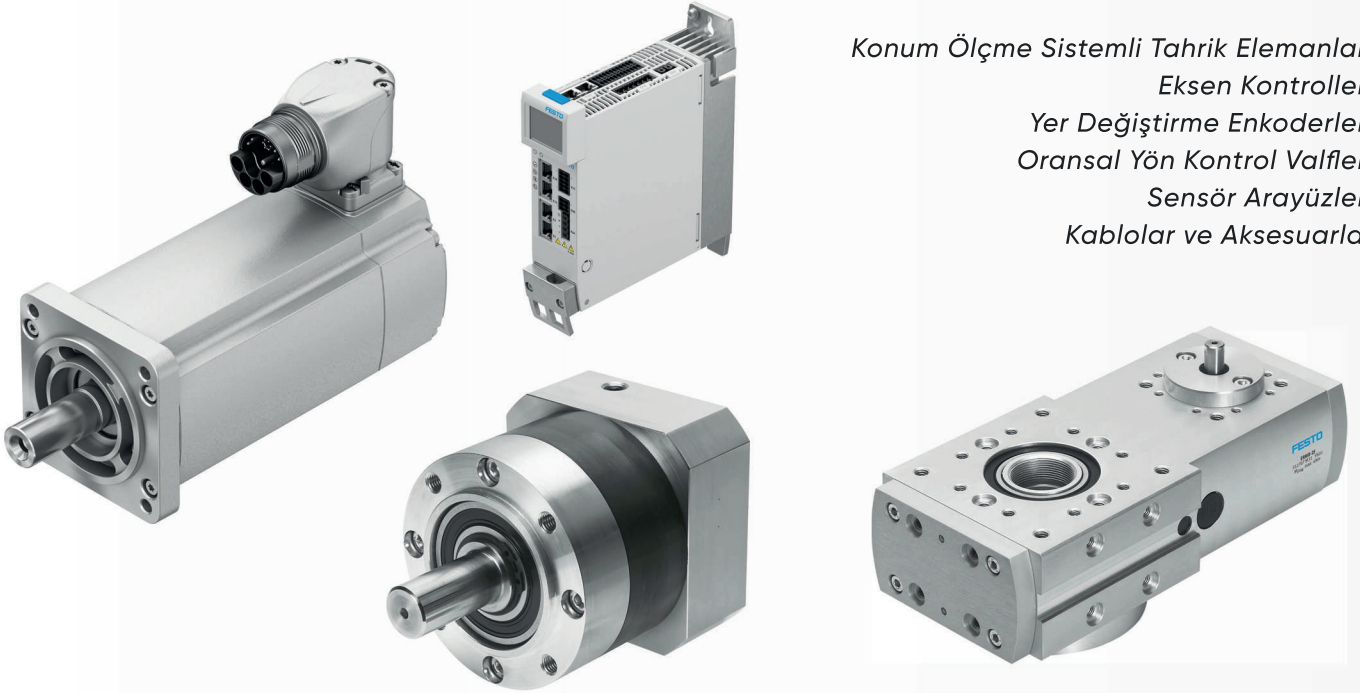
### Elektrikli Tahrikler

- Elektrikli Eksenler*
- Elektrikli Silindirler ve Kızaklar*
- Döner Tahrik Elemanları*
- Stoper Silindiri ve Ayırma Modülü*
- Elektrikli Taşıma Modülü*
- Elektromekanik Tahrikler İçin Aksesuar*



### Motorlar Ve Sürücüler

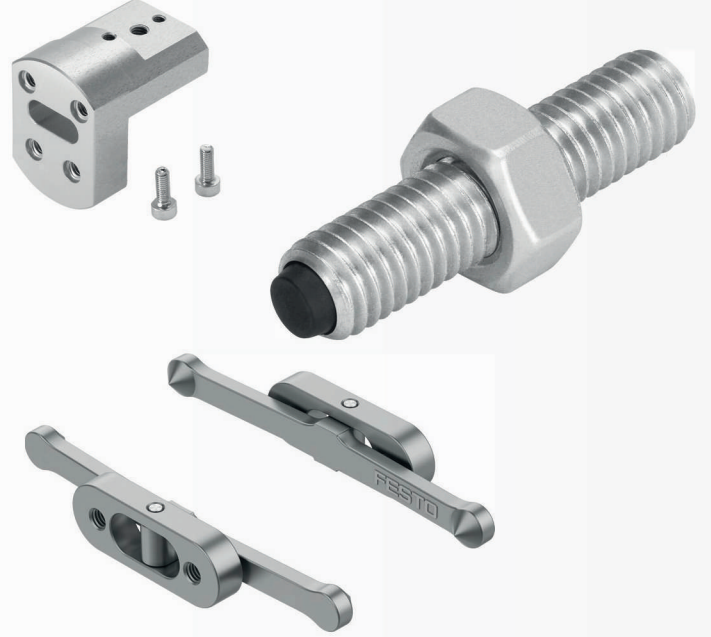
- Konum Ölçme Sistemli Tahrik Elemanları*
- Eksen Kontrolleri*
- Yer Değişirme Enkoderleri*
- Oransal Yön Kontrol Valfleri*
- Sensör Arayüzleri*
- Kablolar ve Aksesuarlar*



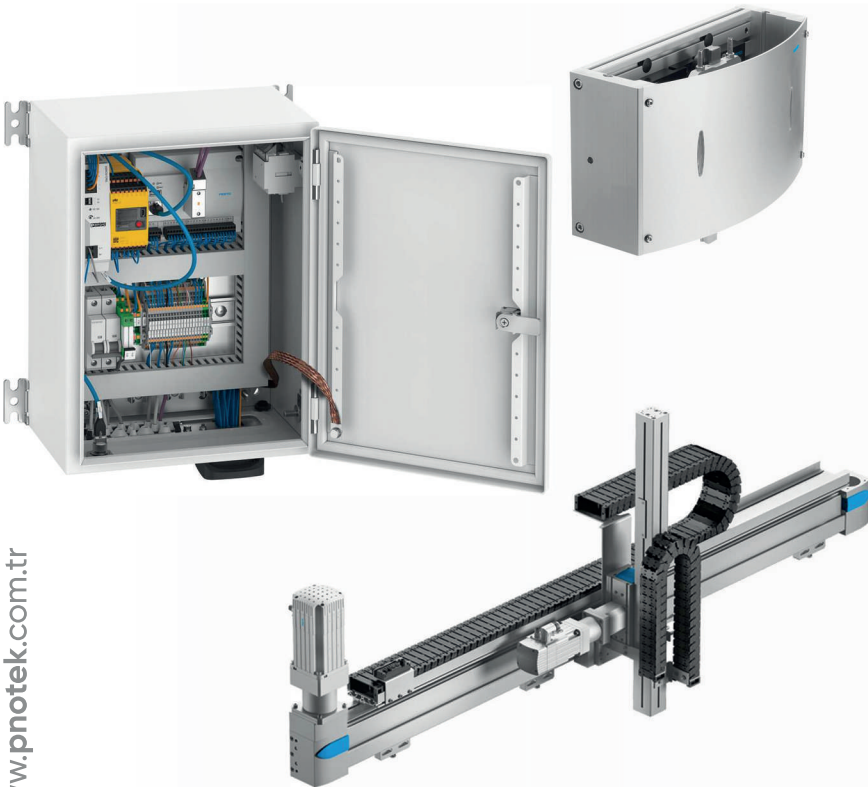
## ÜRÜNLERİMİZ

### Tutucular

Mekanik Tutucular  
Tutucu Aksesuarları



### Handling Sistemleri



Handling Modülleri  
Kartezyen Sistemler  
Paralel Kinematik Sistemler  
Kontrol Sistemleri  
Aksesuarlar, Handling Üniteleri İçin



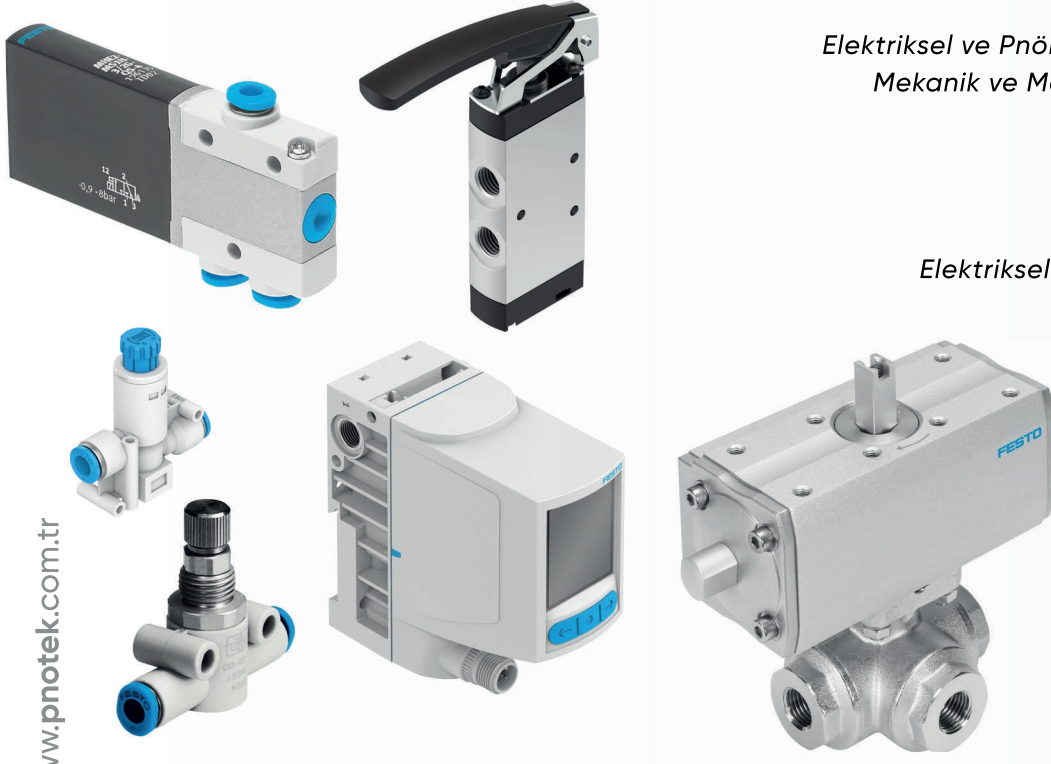
## ÜRÜNLERİMİZ

### Vakum Teknolojisi

Vakum Jeneratörleri  
Vakum Tutma Teknolojisi  
Vakum İçin Aksesuarlar



### Valfler



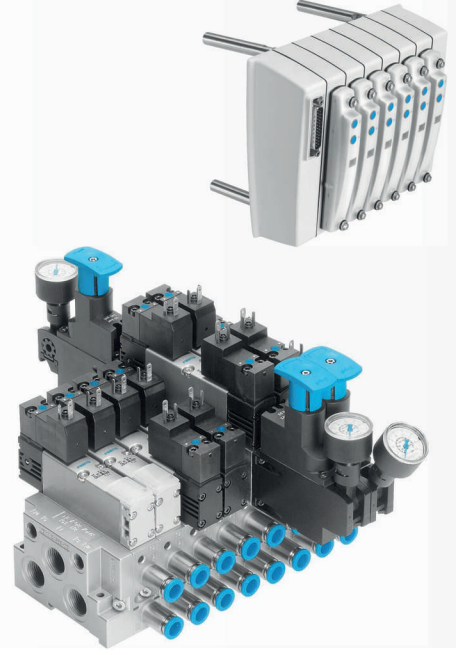
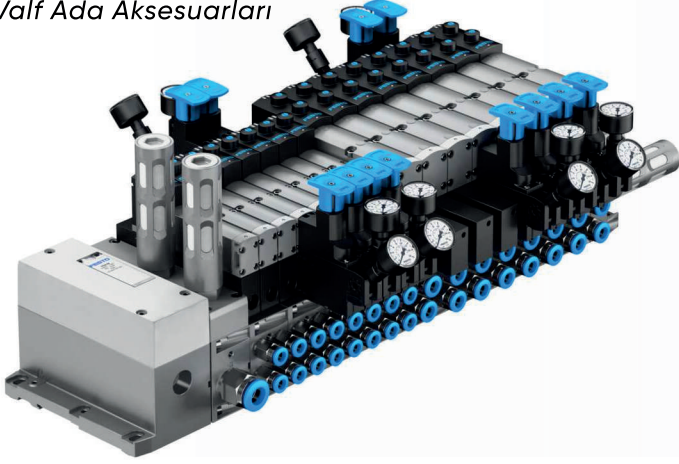
Elektriksel ve Pnömatik Uyarılı Yön Kontrol Valfleri  
Mekanik ve Manüel Uyarılı Yön Kontrol Valfleri  
Kapama Valfleri  
Basınç Valfleri  
Akış Denetim Valfleri  
Oransal Valfler  
Elektriksel Uyarılı Proses ve Medya Valfleri  
Ortam Valfleri  
Piezo Valfler  
Pnömatik Kontrol Sistemleri  
Valf Aksesuarları



## ÜRÜNLERİMİZ

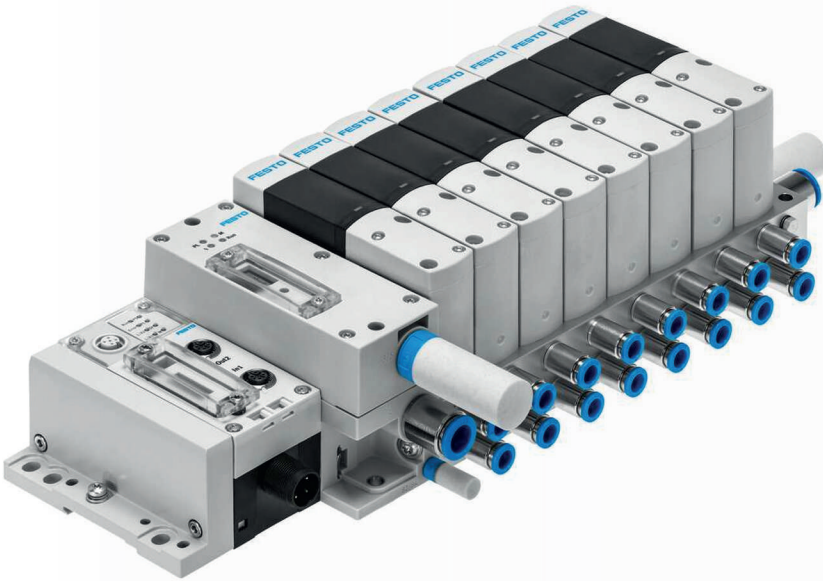
### Valf Modülleri

- Üniversal Valf Adaları
- Standart Bazlı Valf Adaları
- Uygulamaya Has Valf Adaları
- Elektriksel Çevre Birimler
- Valf Ada Aksesuarları



### Motion Terminal

- Motion Terminal VTEM
- Motion Terminal Aksesuarları
- Motion Apps

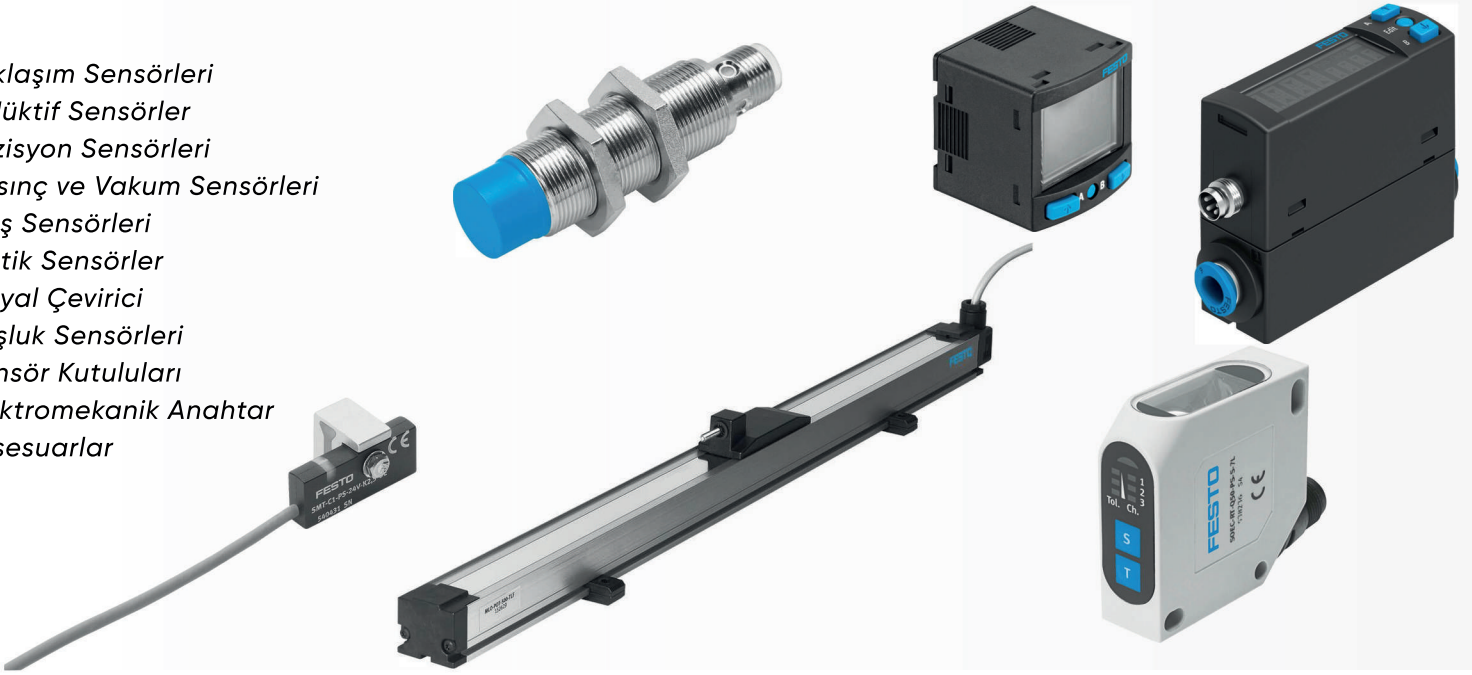




## ÜRÜNLERİMİZ

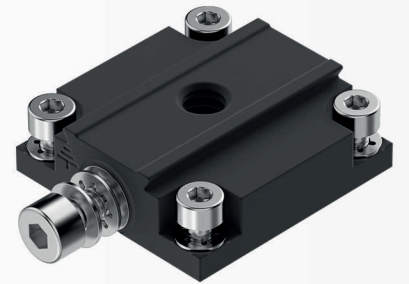
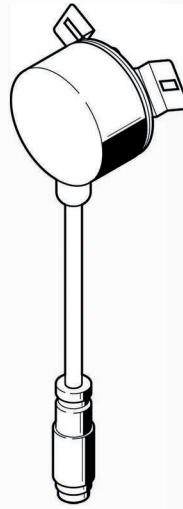
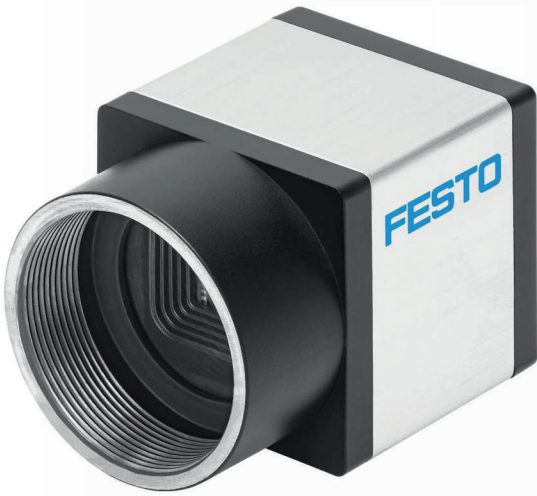
### Sensörler

- Yaklaşım Sensörleri
- İndüktif Sensörler
- Pozisyon Sensörleri
- Basınç ve Vakum Sensörleri
- Akış Sensörleri
- Optik Sensörler
- Sinyal Çevirici
- Boşluk Sensörleri
- Sensör Kutuları
- Elektromekanik Anahtar
- Aksesuarlar



### Görüntü İşleme Sistemleri

- Kontrol Cihazları SBRD
- Kamera Başlıkları SBPB
- Aksesuarlar



## ÜRÜNLERİMİZ

### Basıncı Hava Hazırlama

- Şartlandırıcı Ünite Kombinasyon
- Filtre-Regülatör Yağlayıcı
- Filtre-Regülatör
- Basıncı Hava Filtresi
- Basıncı Hava Kontrolörü
- Yağlayıcı
- Hava Kurutucuları
- Basıncı Hava Dağıtıcıları
- Paralel Kinematik Sistemler
- Basıncı Yükselticileri
- Manometre
- Su Tahliye



### Pnömatik Bağlantı Teknolojisi



- Hortumlar
- Rakorlar
- Borular
- PQ Bağlantı Rakorları
- Kaplinler
- Dağıtıcılar
- Koruma Hortumu Sistemleri
- Aksesuarlar





## ÜRÜNLERİMİZ

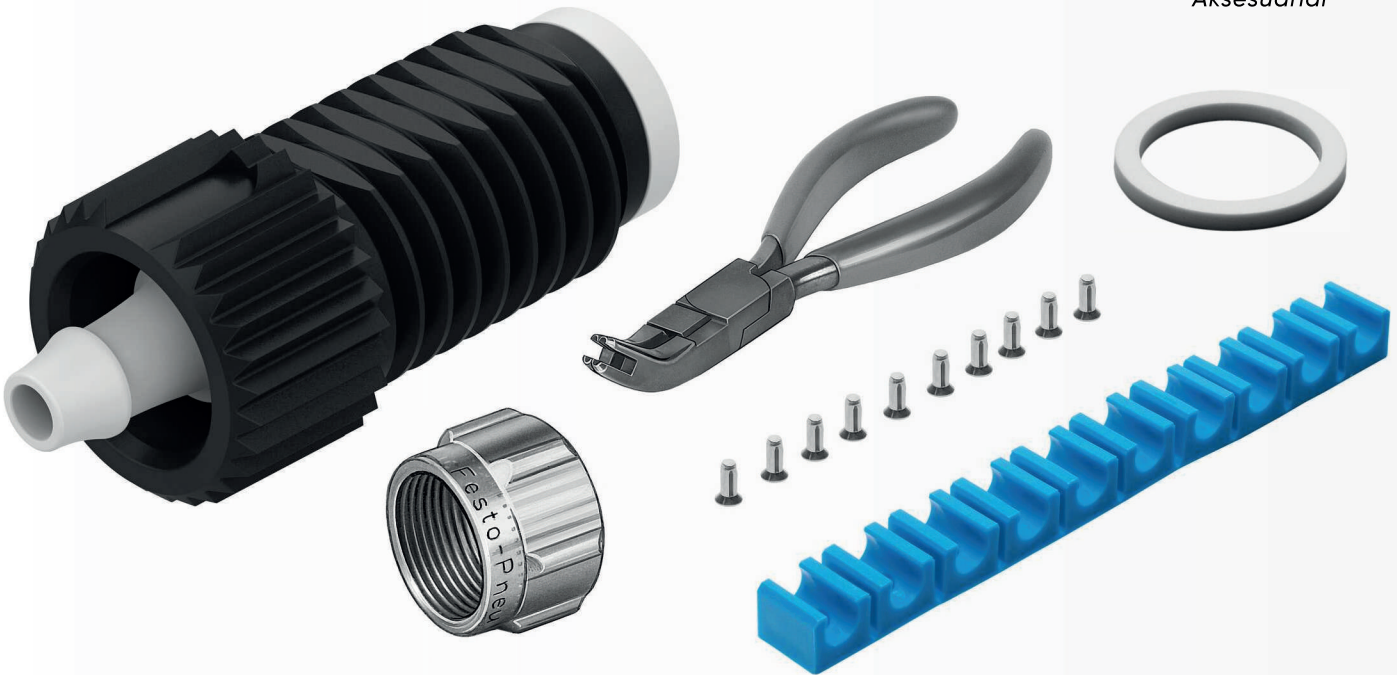
### Elektriksel Bağlantı ve Kontrol Teknolojisi

- Standart Bağlantı Kabloları
- Kumanda Bağlantıları
- Motor Kablosu
- Valf Kabloları
- Sensör Kabloları
- Fiş Konnektörler
- Aksesuarlar
- Pnömatik Kontrol Birimleri
- Elektropnömatik Kontrol Birimleri
- Elektronik Kontrolörler
- Elektriksel Çevre Birimleri
- Operatör Üniteleri



### Sıvı Akışkanlar Bağlantı Teknolojisi

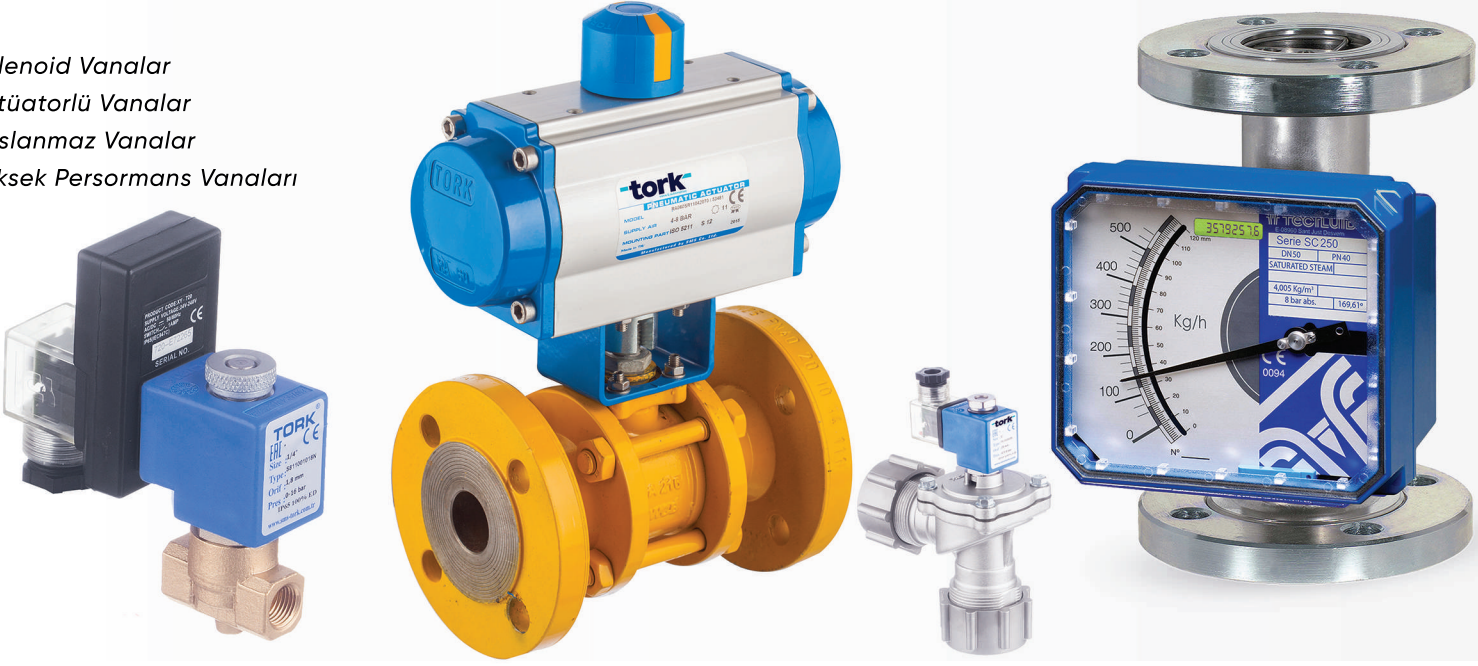
- Sıvı Akışkanlar İçin Bağlantı Elemanları
- Aksesuarlar



## ÜRÜNLERİMİZ

### Proses Grubu

Solenoid Vanalar  
Aktüatörlü Vanalar  
Paslanmaz Vanalar  
Yüksek Performans Vanaları



### Hızlı Bağlantı Teknolojileri

Su Serileri  
Pnömatik Seriler  
Ex-Oetiker Tipi Serileri  
Hidrolik  
Çok Amaçlı Seriler  
Özel Tasarım





## ÜRÜNLERİMİZ

### Ölçüm Cihazları

*Basınç Ölçer  
Sıcaklık Ölçer*



## ÜRÜNLERİMİZ

### Endüstriyel Görüntü İşleme

*Endüstriyel Görüntü İşleme*



### Enkoderler

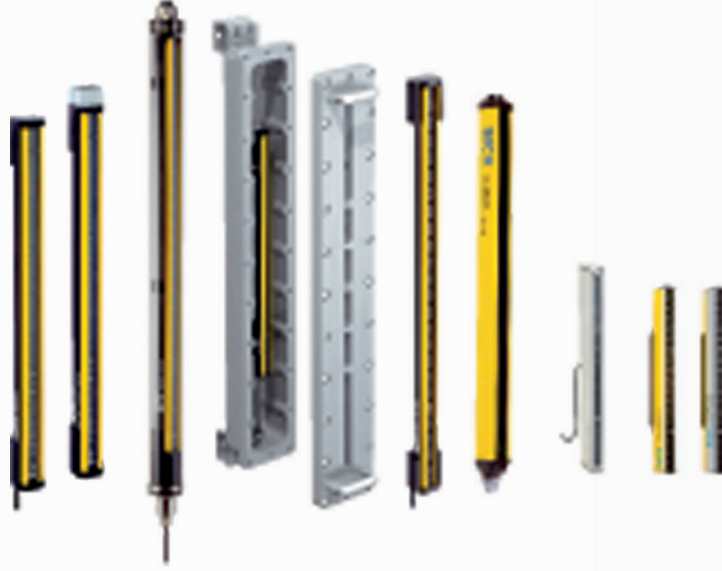
*Artımsal Enkoder  
Mutlak Enkoder  
Güvenlik Enkoderi  
Tekerlekli Enkoder*



## ÜRÜNLERİMİZ

### Güvenli Işık Bariyerleri

*Güvenli Işık Bariyerleri*



### Fotoseller

*Fotoseller*



## ÜRÜNLERİMİZ

### Yaklaşım Sensörleri

Endüktif Yaklaşım Sensörleri  
Kapasitif Yaklaşım Sensörleri  
Manyetik Yaklaşım Sensörleri



### Akışkan Sensörleri

Basınç Sensörleri  
Akış Sensörleri  
Sıcaklık Sensörleri





## ÜRÜNLERİMİZ

### Mesafe Ölçüm Sensörleri

Endüktif Yaklaşım Sensörleri  
Kapasitif Yaklaşım Sensörleri  
Manyetik Yaklaşım Sensörleri



### Loxal Endüstriyel Yapıştırıcılar



Diş Tutucular  
Sızdırmazlık Ürünleri  
Kenetleyiciler  
Sıvı Conta (Anaerobik)  
Silikon Conta  
Siyanoakrilat Yapıştırıcılar  
UV Yapıştırıcılar  
Yapısal Yapıştırıcılar  
Aktivatörler - Temizleyici  
Gres ve Yağlar

## ÜRÜNLERİMİZ

### Proje Hizmetlerimiz

- Hidrolik Güç Ünitesi İmalatı*
- Hidrolik Hortum İmalatı*
- Hidrolik Silindir Tasarımı ve İmalatı*
- Hidrolik Bakım ve Revizyonlar*
- Pnömatik Tesisat Projeleri*
- Pnömatik Pano Projeleri*
- Otomasyon Projeleri*







+90 282 651 95 77

satis@pnotek.com.tr



**Pnotek**  
TECHNOLOGY CENTER

Pnotek Pnömatik Hidrolik Otomasyon Malzemeleri Ltd.

Veliköy Mahallesi 62. Cadde, No: 20, 59520, Çerezköy/Tekirdağ

[www.pnotek.com.tr](http://www.pnotek.com.tr)



+90 542 121 5479